

MONTAGE

Cedral Board 10 mm. monterad som plan skiva

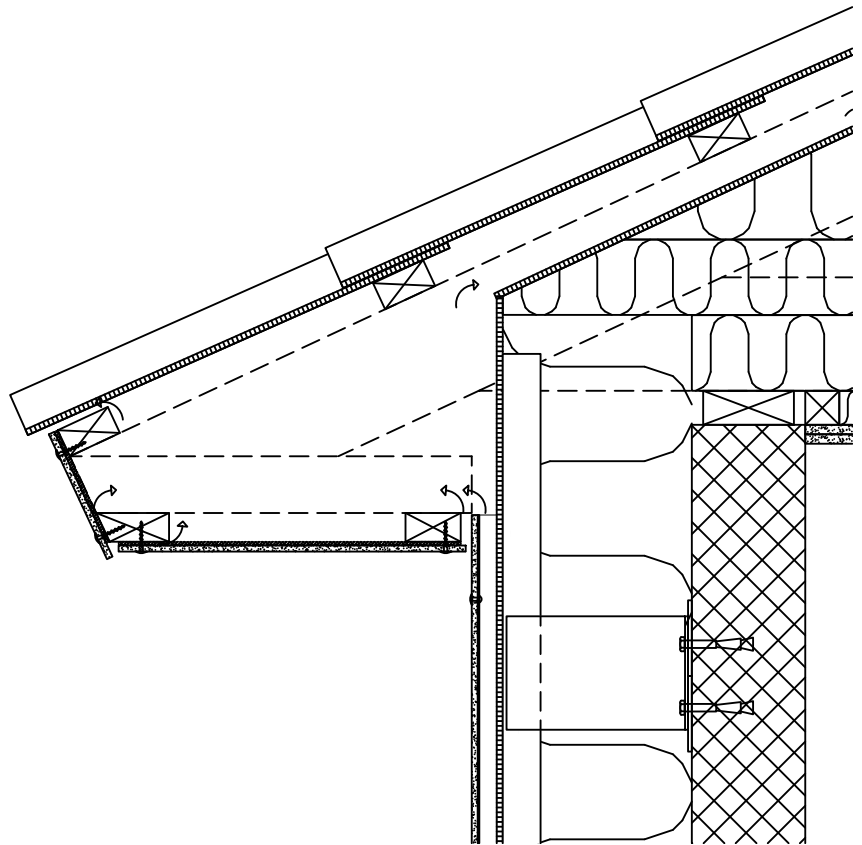
Skruvavstånd hänvisas till monterings och infästningsritningen.

Kantskiva och underbeklädnad av fibercementskiva tillpassas och monteras på underlag med max c-c avstånd på 400mm.

Ventilation av skivan utförs genom att montera ivarssons ventilationsprofil vid varje infästning

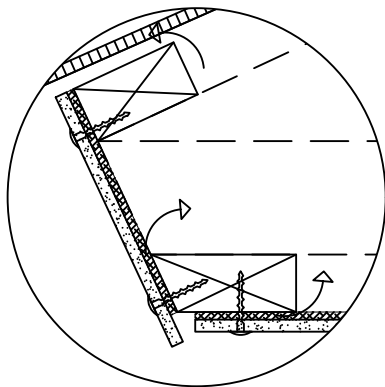
Alla skarvar utförs enligt ritningen med en 8-10 mm fog

Alla mått på ritningen är i mm



KONSTRUKTION YTTERVÄGG:

Cedral Board	10 mm
Avståndslist	22 mm
Vindskydd	4,5 - 8 mm
Mineralull/Alu	efter behov
Bärande bakmur	efter behov



VERTIKALNITT SKALA 1:5

Uppbyggnad:

Kantskiva - Cedral Board

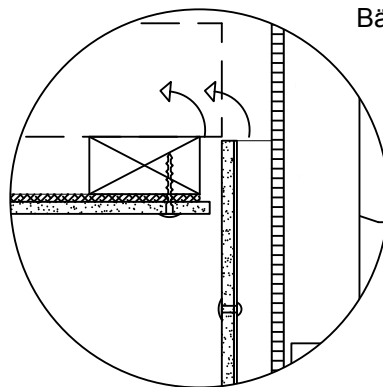
Ventilationsprofil

Understöttning av läkt

10 mm

5 mm

22 mm



Alla ritningar är endast en vägledning och skall godkännas av egen konstruktör

Lodrätt snitt på horisontell underbeklädnad

CEDRAL
Tidlös vacker fasadbeklädnad

Hästvägen 4, SV-212 35, Malmö
T. +46 (0)10-331 2600
E-mail.: cedral-se@Etexgroup.com
www.cedral.se