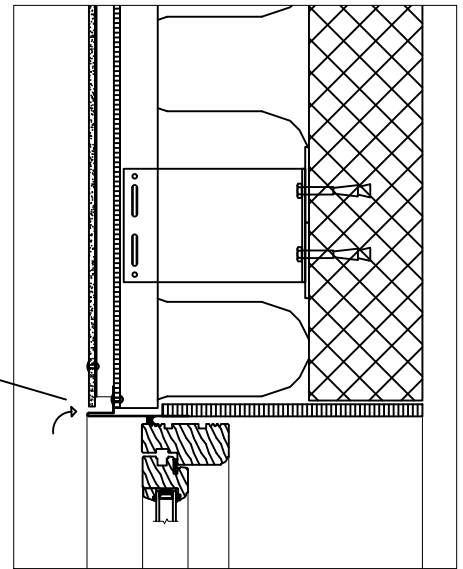


LODSNITT I ÖVERKANT
SKALA 1:5

Den horisontellt liggande smygen
i överkanten förs ut över den
lodrätt stående smygen



MONTERING

Cedral Board monterad som plan skiva

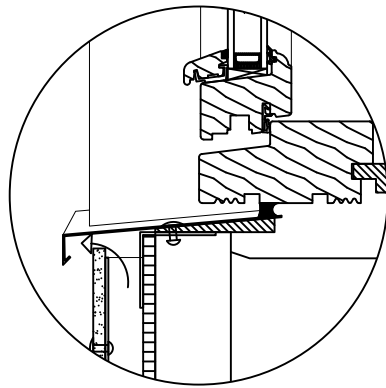
Skruvavstånd hänvisas til
monteringsritningen.

Ventilationsöppning vid fönster utförs
med min. 100 cm²/meter.

Ivarsson smygprofil monteras på
vindskyddet och infästes via
bakomliggande underlag, skarven görs
tät och om nödvändigt fogas skarven
med en elastisk fogmssa

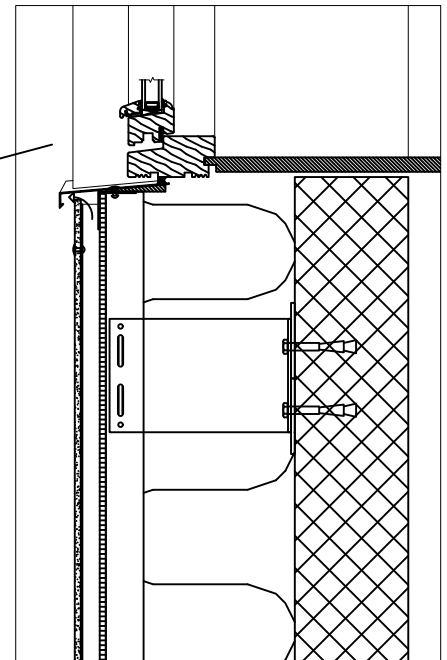
Smygprofilen görs enligt ritningen med
en fog på 8-10mm.

Alla mått på ritningen är i mm



LODSNITT I UNDERKANT
SKALA 1:5

Fönsterbleck i aluminium förs förbi
den lodrätt stående smygen
där ett lodrätt stående uppvik
utförs om 15-20 mm



Utsnitt av konstruktionsprincip.
skala 1:10

KONSTRUKTION:

Cedral Board	10 mm
Avståndslist	25 mm
Vindkydd	8 mm
Mineralull/Alu Bärande bakmur	efter behov efter behov

Alla ritningar är endast en vägledning och skall godkännas av egen konstruktör

Lodrätt snitt vid fönster, smygmodell3 (Aluprofil)

IVARSSON

Kometvej 36 - DK-6230 Rødékro
Tlf. 73 66 19 99 Fax. 74 66 10 20
E-mail.: info@ivarsson
www.ivarsson.dk