

MONTERING

Cedral Board monterad som plan skiva

Skruvavstånd hänvisas till monteringsritningen.

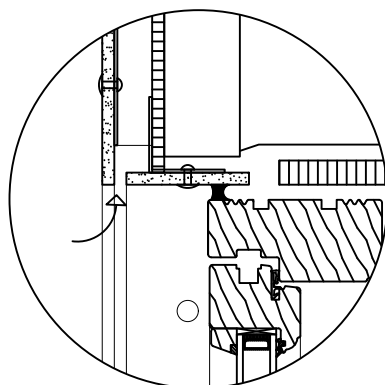
Ventilationsöppning vid fönster utförs med min. 100 cm²/meter.

En smygprofil av fibercementskiva anpassas och monteras. Smygen monteras på vindskyddet med en alu-vinkelprofil, skarven görs tät och om nödvändigt fogas skarven med en elastisk fogmassa

Vid montering på trä ska det alltid användas EPDM underlag.

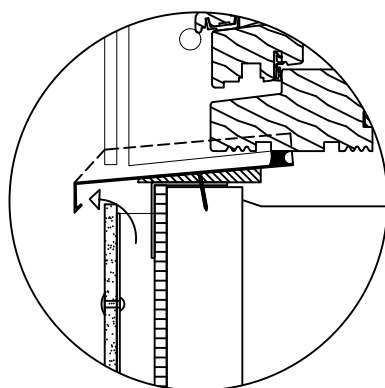
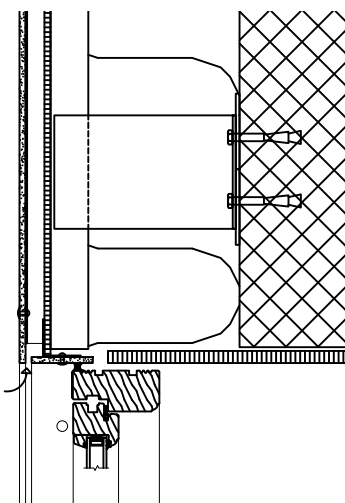
Smygprofilen görs enligt ritningen med en fog på 8-10mm.

Alla mått på ritningen är i mm



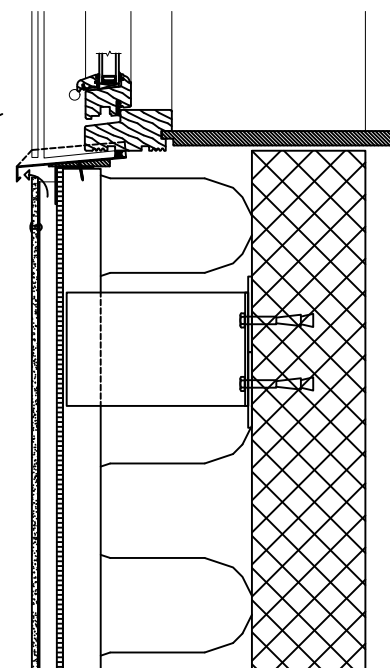
LODSNITT I ÖVERKANT
SKALA 1:5

Den horisontellt liggande smygen i överkanten förs ut över den lodrätt stående smygen



LODSNITT I UNDERKANT
SKALA 1:5

Fönsterbleck i aluminium förs förbi den lodrätt stående smygen där ett lodrätt stående uppvik utförs om 15-20 mm



Utsnitt av konstruktionsprincip.
Skala 1:10

KONSTRUKTION:

Cedral Board	10 mm
Avståndslist	22 mm
Vindkydd	4,5 - 8 mm
Mineralull/Alu Bärande	efter behov
Bärande bakmur	efter behov

Alla ritningar är endast en vägledning och skall godkännas av egen konstruktör

Vertikalsnitt vid fönster, smygmodell1 (Cedral Board)

IVARSSON

Kometvej 36 - DK-6230 Rødekro
Tlf. 73 66 19 99 Fax. 74 66 10 20
E-mail.: ivarsson@ivarsson.dk
www.ivarsson.dk