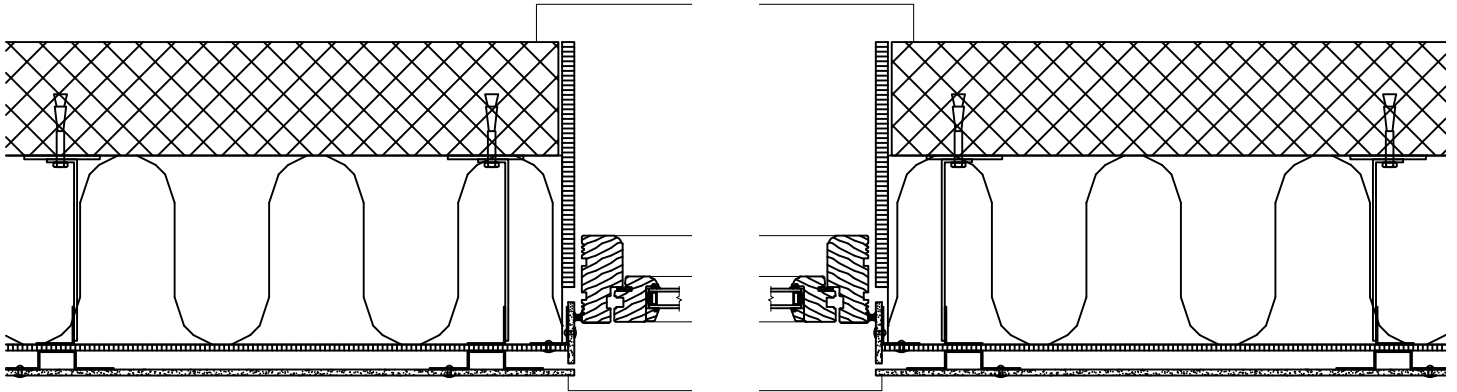
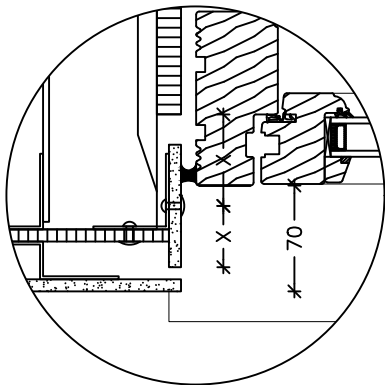


KONSTRUKTION:

Cedral Board	10 mm
Avståndslist	22 mm
Vindskydd	8 mm
Mineralull/Alu Bärande	efter behov
Bärande bakmur	efter behov



Utsnitt av konstruktionsprincip.
Skala 1:10



Underlag av aluminium
monterad med popnit
centrerad i smygen
skala 1:5

MONTERING

10 mm Cedral Board monterat som plan skiva

Skruvavstånd hänvisas till monteringsritningen.

Ventilationsöppning vid fönster utförs med min. 100 cm²/meter.

En smygprofil av fibercementskiva anpassas och monteras.

Smygen monteras på vindskyddet med en alu-vinkelprofil, skarven görs tät och om nödvändigt fogas skarven med en elastisk fogmassa

Vid montering på trä ska det alltid användas EPDM underlag.

Smygprofilen görs enligt ritningen med en fog på 8-10mm.

Alla mått på ritningen är i mm

Alla ritningar är endast en vägledning och skall godkännas av egen konstruktör

Horizontalsnitt vid fönster, smygmodell1 (skiva)

IVARSSON

Kometvej 36 - DK-6230 Rødekro
Tlf. 73 66 19 99 Fax. 74 66 10 20
E-mail.: ivarsson@ivarsson.dk
www.ivarsson.dk