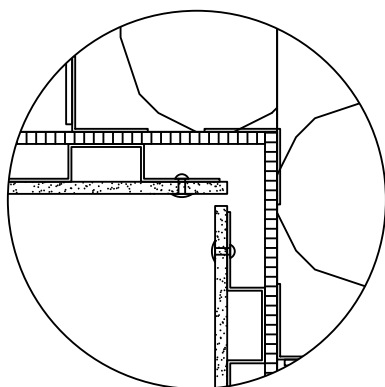


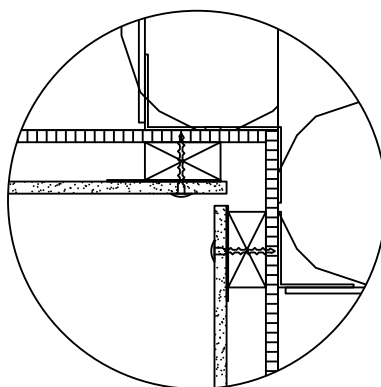
KONSTRUKTION:

Cedral board	10 mm
Avståndslist	22 mm
Vindskydd	8 mm
Mineralull/Alu Bärande	efter behov
Bärande bakmur	efter behov

Utsnitt av konstruktionsprincip.
skala 1:10



Underlag av aluminium
montering med popnit
skala 1:5



Underlag av trä
montering med i-fix fasadskruv
skala 1:5

MONTAGE

10 mm Cedral Board fasadskiva
monterad som plan skiva

Skruvavstånd hänvises till ritningen
montering och infästning.

Vid montering på trä ska det alltid
användas EPDM underlag.

Hörnet utföres enligt ritningen med en
8-10 mm fog

Alla mått på ritningen är i mm

Alla ritningar är endast en vägledning och skall godkännas av egen konstruktör

Horizontalsnitt vid invändigt hörn (plan skiva)

CEDRAL
Tidlös vacker fasadbeklädnad

Hästvägen 4, SV-212 35, Malmö
T. +46 (0)10-331 2600
E-mail.: cedral-se@Etexgroup.com
www.cedral.se