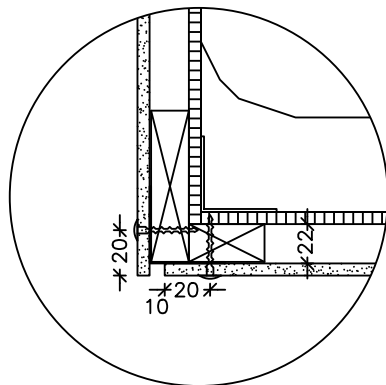


Utsnitt av konstruktionsprincip.
skala 1:10



Underlag av trä
montering med i-fix fasadskruv
skala 1:5

MONTAGE

10 mm Cedral Board fasadskiva
monterad som plan skiva

Skruvavstånd hänvises till ritningen
montering och infästning.

Hörnet utföres utan ivarssons
hörnprofiler.

Vid montering på trä ska det alltid
användas EPDM underlag.

Hörnet utföres enligt ritningen med en
8-10 mm fog

Alla mått på ritningen är i mm

Alla ritningar är endast en vägledning och skall godkännas av egen konstruktör

Horizontalsnitt vid utvändigt hörn (plan skiva)

CEDRAL
Tidlös vacker fasadbeklädnad

Hästvägen 4, SV-212 35, Malmö
T. +46 (0)10-331 2600
E-mail.: cedral-se@Etexgroup.com
www.cedral.se