

CEIDRAL

Tidlös vacker fasadbeklädnad

✓ *minimalt underhåll*

✓ *fabrikslackerad*

✓ *enkel att montera*

Cedral Board Monteringsanvisning

www.cedral.se

Cedral Board

Cedral Board är ett fasadmateriale av fibercement. Fibercement består av cement, sand, vatten och naturliga armeringsfibrer och har enastående fysiska och estetiska egenskaper.

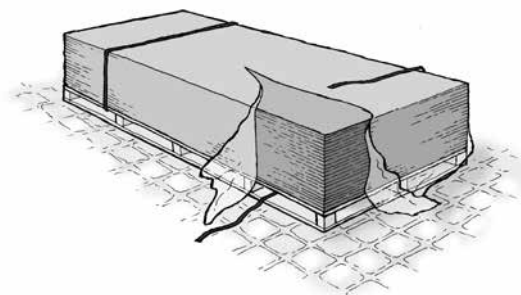
Viktigt! För att säkerställa att Cedral Board-skivorna bevarar sitt estetiska utseende och långa hållbarhet ska de alltid monteras med en bakomliggande dränerad luftspalt.

NIO PUNKTER SOM SÄKERSTÄLLER SUCCÉ

I. Mottagning och förvaring

Mottagning på plats

Skivorna levereras staplade på pallar och insvepta i transportfolie som endast är ett transportskydd. Folien tas av och skivorna förvaras under tak eller täcks över ordentligt med presenning.



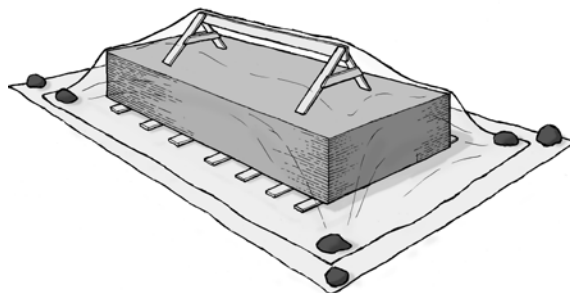
Vid mottagning på plats ska man alltid kontrollera att det som levererats överensstämmer med följesedeln, antal, mått och färg.

Om det finns skador på det levererade materialet ska det skrivas in på chaufförens kopia av fraktsedeln.

Förvaring på platsen

Skivorna ska förvaras på ett plant underlag i ett torrt och välventilerat utrymme.

På byggplatsen ska skivorna likaså förvaras på ett plant och stabilt underlag. Skivorna ska säkras mot alla former av fukt/kondens/väder. Skivorna ska täckas över löst med exempelvis en presenning.

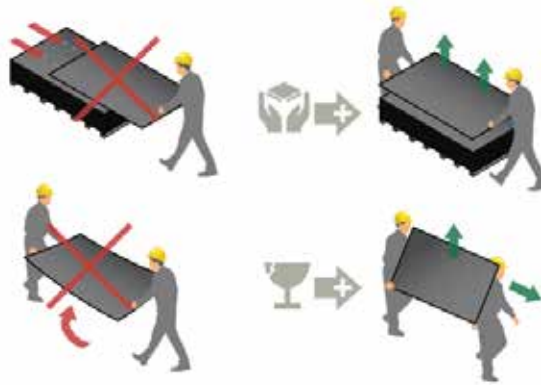


Om man inte har tillgång till ett stabilt underlag på byggplatsen kan man i stället placera pallen på en presenning som har lagts ut på en plan yta.

Skivorna är fuktkänsliga så länge de ligger i stapeln, därför ska de skyddas mot fukt såväl uppifrån som fukt som stiger upp från marken.

2. Hantering på platsen

Skivorna ska lyftas en och en från stapeln av två personer. De får inte dras över den underliggande skivan. Skivan ska bäras lodrätt.



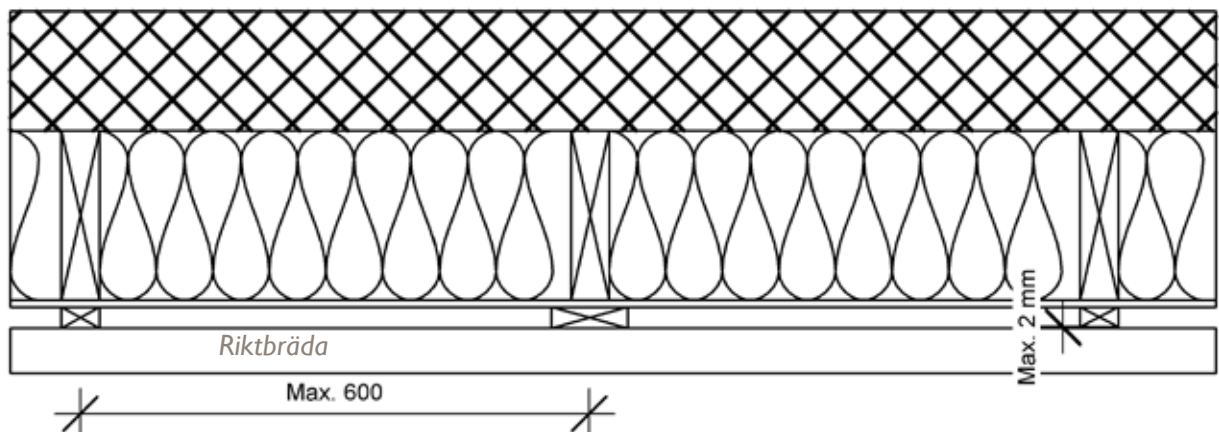
Vid hantering av stora skivor används lämpliga lyftdon för att undvika tunga lyft.



3. Underlag för montering

Cedral Board monteras alltid på lodrätt underlag. Om underlaget är av trä ska detta alltid täckas med EPDM-band med vingar. Om underlaget är av stål finns det inget krav på att använda EPDM-band. Underkonstruktionens raket får ha en maximal tolerans på +/- 2 mm mätt med en två meter lång riktbräda.

Cedral Board kan monteras med luftspalt på lodrätt underlag av trä eller stål.



4. Ventilation är viktigt!

Cedral Board monteras alltid med en bakomliggande luftspalt. Kraven på luftspaltens djup kan variera beroende på fasadens höjd.

Kraven är:

Upp till 10 meters höjd	20 mm luftspalt
Höjd mellan 10 och 20 meter	25 mm luftspalt

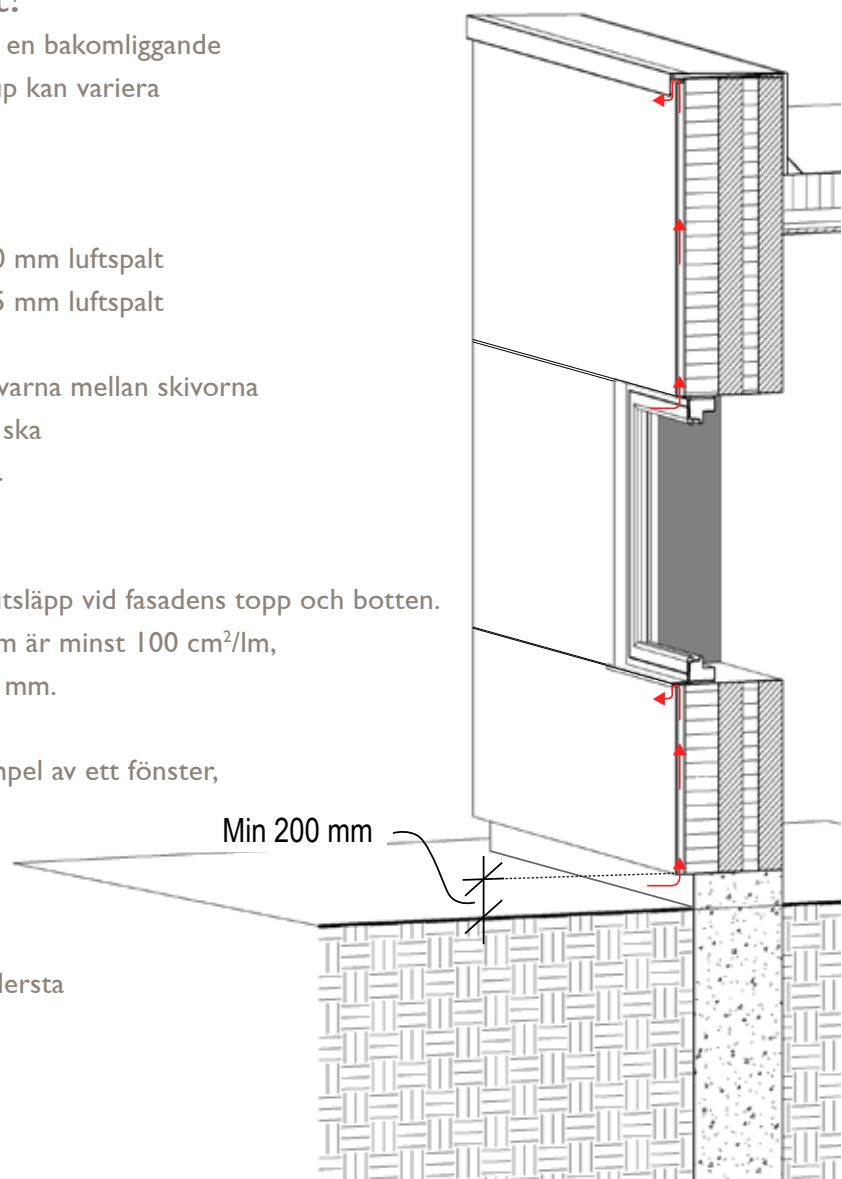
OBSERVERA! Om de lodräta skarvarna mellan skivorna stängs med exempelvis fogprofiler ska luftspaltens djup ökas med 10 mm.

Luftintag och -utsläpp:

Det ska alltid finnas ett luftintag/-utsläpp vid fasadens topp och botten. Luftintag/-utsläpp ska ha en yta som är minst $100 \text{ cm}^2/\text{lm}$, vilket motsvarar en luftspalt på 10 mm.

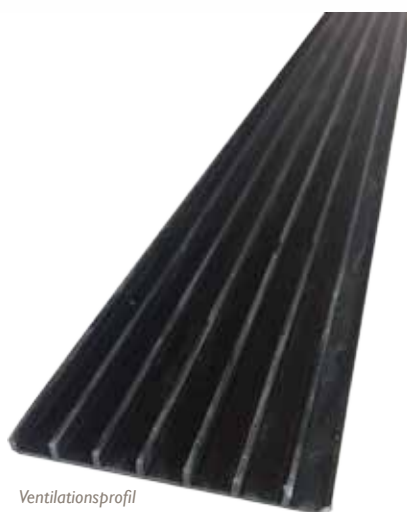
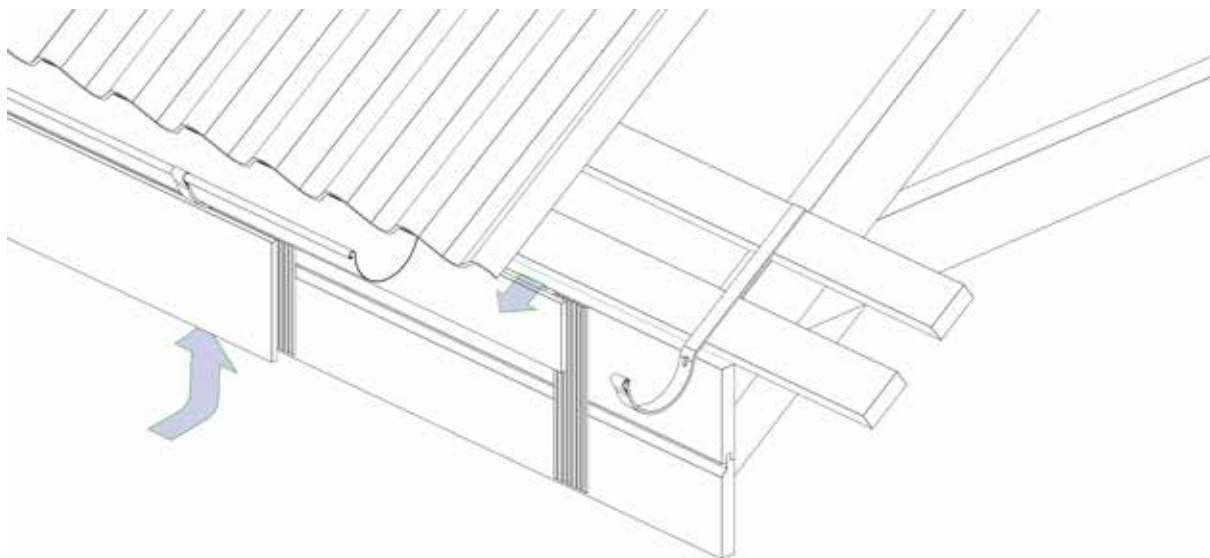
Om ventilationen avbryts, till exempel av ett fönster, ska det upprättas luftutsläpp under fönstret och luftinsläpp ovanför fönstret.

Avståndet från marken till den nedersta skivkanten ska vara minst 200 mm



5. Ventilering av Cedral Board på takfoten

Cedral Board på takfoten monteras också med en luftspalt, om takfotens höjd är upp till 500 mm kan man med fördel använda en 6 mm PVC-ventilationsprofil, om takfoten är mer än 500 mm hög ska det göras en min. 20 mm luftspalt mellan takfot och underlag.



Ventilationsprofil

Vid renovering kan den gamla takfoten med fördel användas som underlag för den nya Cedral Board-beklädnaden. Man bör dock kontrollera om den gamla takfoten är tillräckligt stark för att utgöra underlag för den nya beklädnaden.

6. Kant- och hörnavstånd

För att undvika sprickor vid kanter och hörn gäller följande mått:

Montering på trä:

25–70 mm från lodrät kant till mitten av hålet

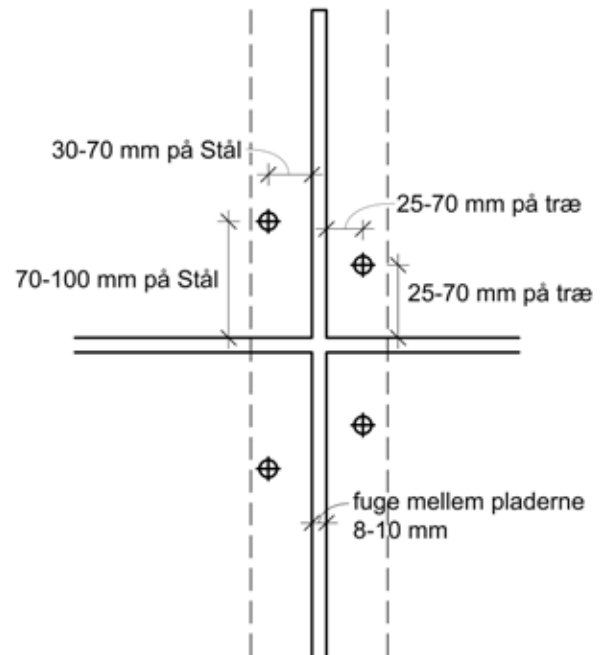
25–70 mm från under-/överkant till mitten av hålet

Montering på stål:

30–100 mm från lodrät kant till mitten av hålet

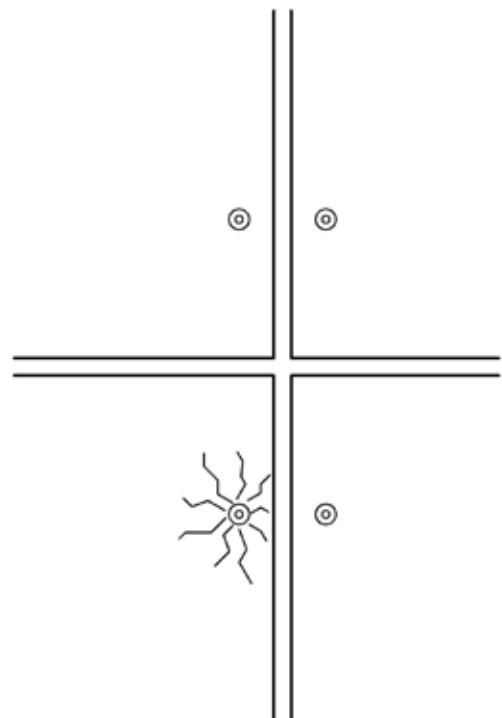
70–100 mm från under-/överkant till mitten av hålet

Max lodrätt skruvavstånd 600 mm.



7. Undvik att dra åt skruvar för hårt

Man har en tendens att dra åt skruvarna för hårt. Skruven ska bara skruvas in till skivan så att skivan inte slamrar.



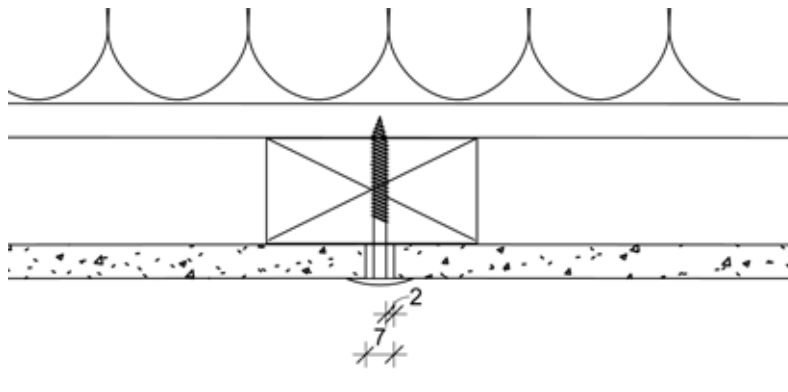
8. Skruvhål

Vid montering på trä kan man skruva direkt genom skivan.

I vissa fall är det dock lättare att förborra skivorna.

För förborring för i-fix fasadskruvar används ett 7 mm fibercementborr.

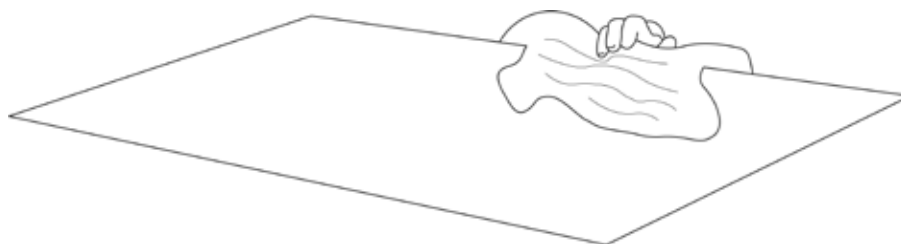
Vid montering på stål ska skivorna alltid förborras med ett borr som är 2–3 mm större än skruvens diameter. För förborring för i-fix coronaskruv används ett 7 mm fibercementborr.



9. Ta bort borr- och skärdamm

Ta bort borr- och skärdamm från skivan direkt efter

bearbetningen. Borr- och skärdamm från fibercement innehåller aktivt cement och fukt från dagg eller dimma kan få cementen i dammet att bränna fast på skivorna, vilket leder till skador som inte kan åtgärdas.



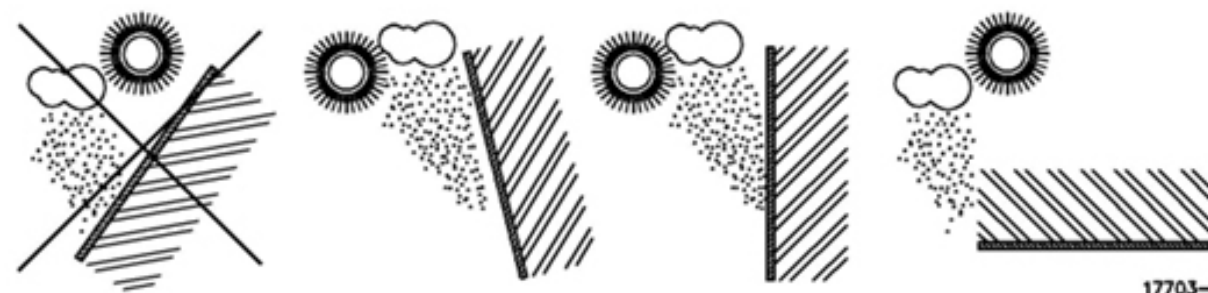
Damm tas enklast bort med mikrofibertrasa.

ALLMÄNT OM MONTERINGEN

Fasadens orientering

Cedral Board som utsätts för sol och regn får endast monteras lodrätt eller lutande framåt – aldrig med lutning mot himlen.

Skivorna kan alltså användas till undertak och uthäng, de ska dock monteras så att vatten inte kan träffa skivans baksida.



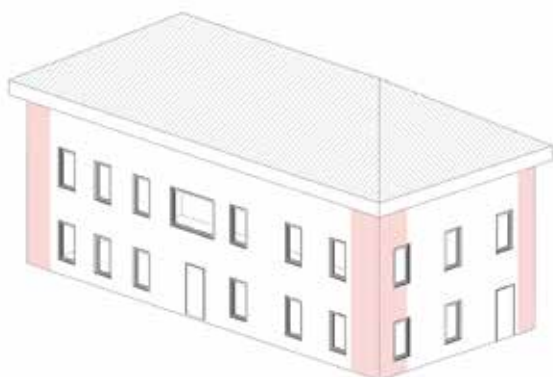
UNDERSTÖDSAVSTÅND OCH VINDBELASTNING

Område	Byggnadens höjd	Mittersta ytan	Kantzoner*		
		Max. faktisk vindlast	Max. centrumavstånd för underlag	Max. faktisk vindlast	Max. centrumavstånd för underlag
Vindzon	m	N/m ²	mm	N/m ²	mm
Land	0–10	650	600	1000	500
Land	10–20**	800	600	1200	500
Kustnära	0–20**	1000	500	1500	400

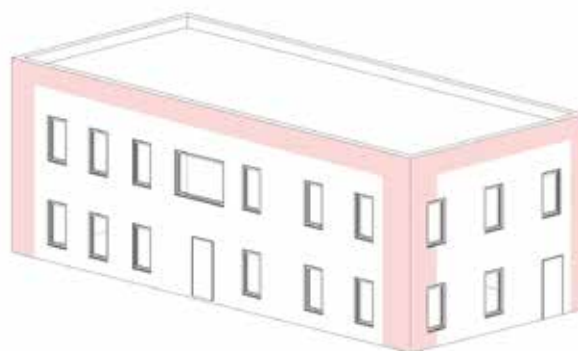
Tabellen gäller både för trä och stål

*Kantzoner är 1–1,5 meter från hörn och övriga kanter som är extra utsatta för vindsug.

**Vi rekommenderar inte att montera Cedral Board på byggnader som är högre än 20 meter



Kantzoner för hus med sadeltak och uthäng.



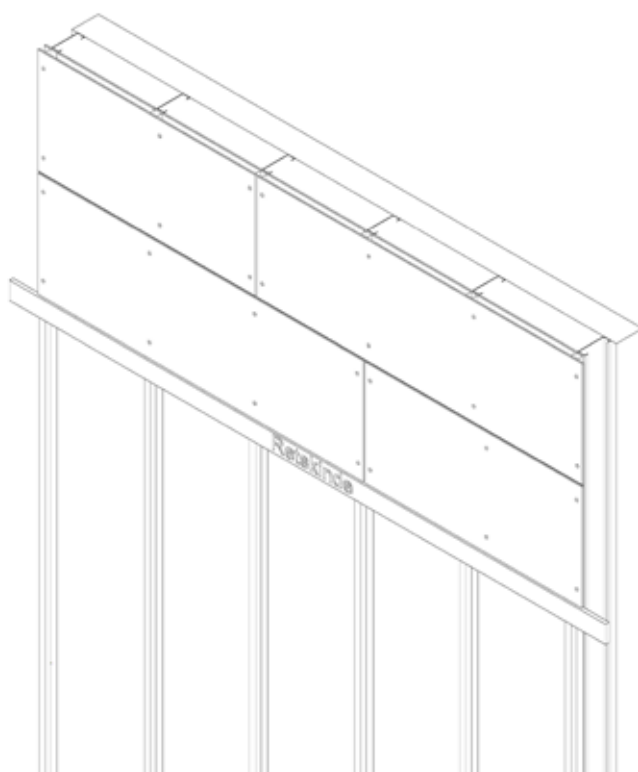
Kantzoner för hus med plant tak utan uthäng.

Montering uppifrån

Vi rekommenderar att man monterar uppifrån och ner som illustrationen nedan visar.

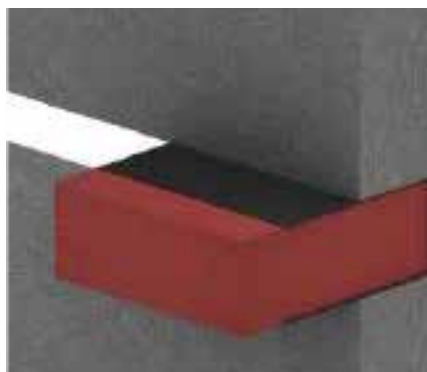
Fördelar med att börja uppifrån:

- Man för inte över eventuella toleranser i skiva eller montering till nästa skiva.
- Man har alltid ett stabilt och lodrätt underlag att ställa skivan på.
- Skivorna rengörs efter hand som de monteras och smutsas inte ner igen.
- När man ska lyfta de förhållandevis tunga skivorna på plats riskerar man inte att sparka emot de redan monterade skivorna.



Montering nerifrån och upp

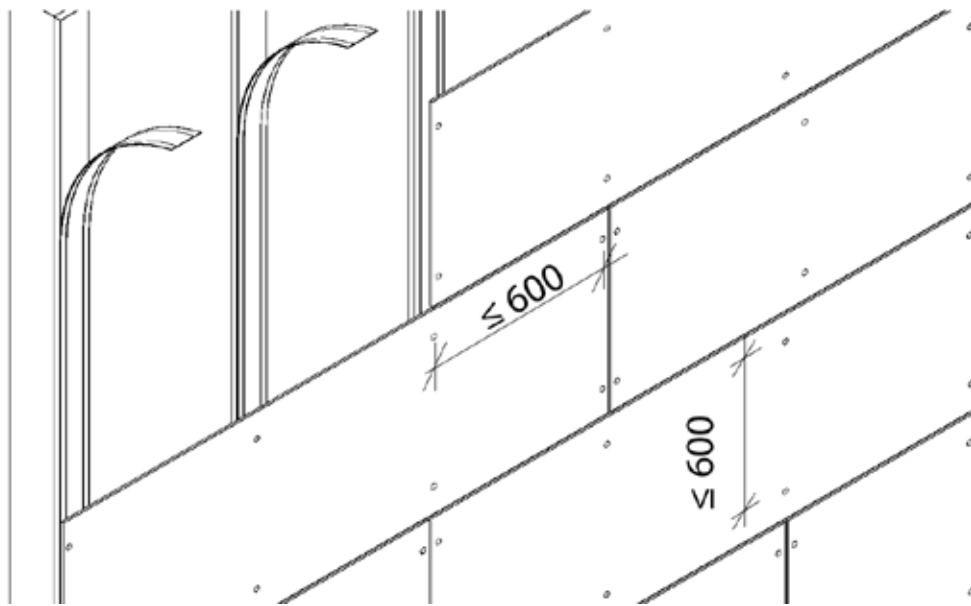
Där det är nödvändigt att använda distanskloss mellan skivorna rekommenderas att man lägger ett tunt material runt klossen, exempelvis plast eller gummi. Därmed minskas risken för att skivornas kanter skadas när klossen dras ut.



Montering på trä

Vid montering av Cedral Board fasadskivor på underlag av trä används EPDM-band som är minst 5 mm bredare än underlaget.

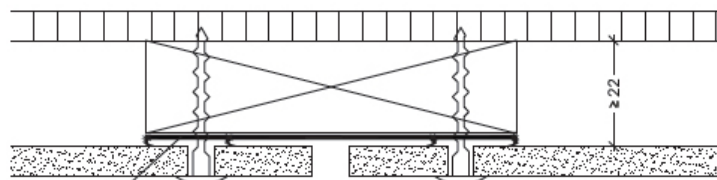
Vi rekommenderar att man använder EPDM-band med vingar eftersom det ger mindre kontakt mellan skiva och underlag och därmed mindre kondensränder på skivorna.



Alla underlag för Cedral Board fasadskivor ska vara lodräta.

Underlag/läktning

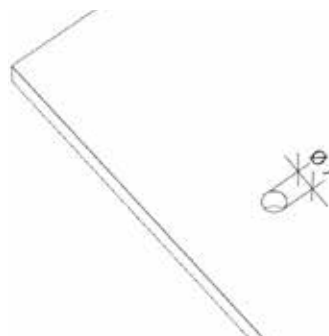
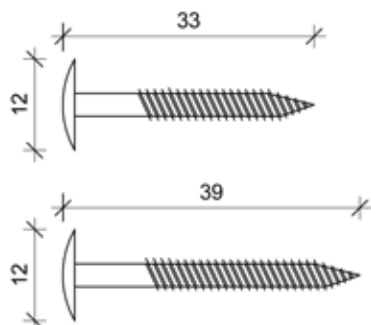
Minst rekommenderade bredd på underlaget är 95 mm, dock är det tillräckligt med 45 mm bredd vid mellanstöden.



EPDM-band

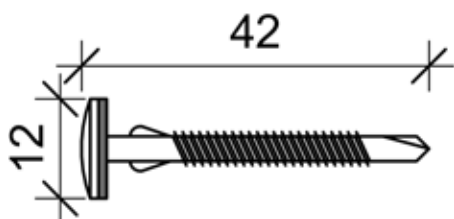
Skruvar för trä

i-fix fasadskruvar till Cedral Board.



Vid montering med i-fix fasadskruvar rekommenderas att förborra skivorna med ett 7 mm fibercementborr. Skruven kan dock skruvas genom skivan utan förborring.

Topfix-skruvar för Cedral Board



Topfix-skruven är självborrande och gör själv ett överstort hål. Topfix-skruven finns dock endast i ett begränsat antal färger. För stora projekt kan den dock levereras i alla färger.

OBS! Borrspetsen är endast avsedd för fibercement och kan inte borra i stål.

MAX. SKRUVAVSTÅND

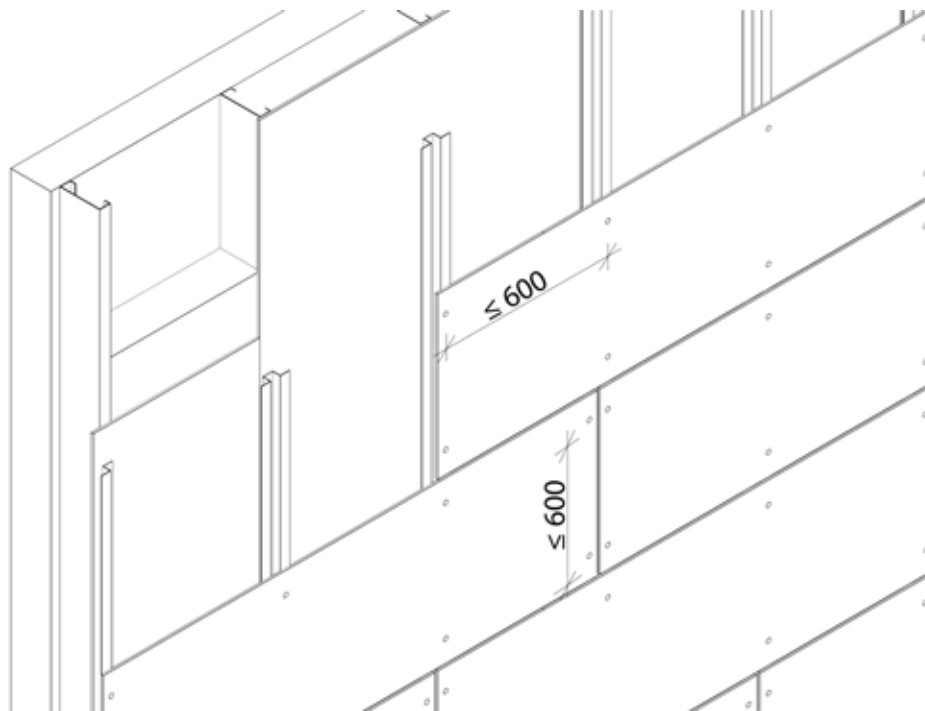
	Land 0–20 m	Kustnära 0–20 m
	mm	mm
Skivor med 3 eller flera understöd		
Mittersta ytan*	600	500
Kantzoner*	500	400
Skivor med 2 understöd		
Mittersta ytan*	500	400
Kantzoner*	400	400

*Se avsnittet om kantzoner på sidan 10

Montering på stål

Vid montering på stål är det inte nödvändigt att använda EPDM-band.

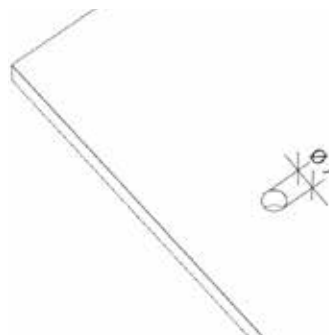
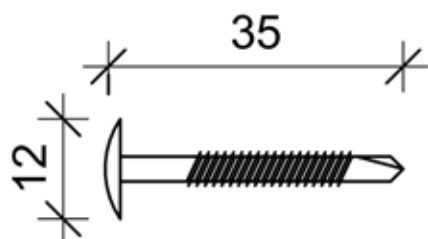
Om man vill ha svarta skarvar kan man använda förmålade hattprofiler.



Alla underlag för Cedral Board fasadskivor ska vara lodräta.

Skruvar för stål

i-fix Corona



Vid montering med i-fix Corona fasadskruvar förborras skivorna med ett 7 mm fibercementborr.

MAX. SKRUVAVSTÅND

	Land 0–20 m	Kustnära 0–20 m
	mm	mm
Skivor med 3 eller flera understöd		
Mittersta ytan*	600	500
Kantzoner*	500	400
Skivor med 2 understöd		
Mittersta ytan*	500	400
Kantzoner*	400	400

*Se avsnittet om kantzoner på sidan 10

CEDRAL

Tidlös vacker fasadbeklädnad

Verktyg

Det är viktigt att man använder rätt verktyg för bearbetning av fibercementskivor.



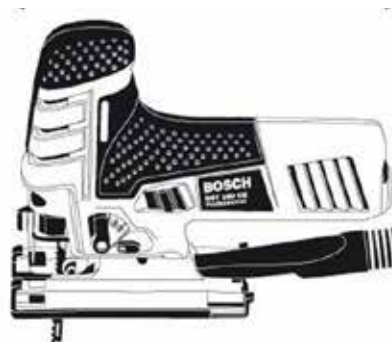
Sänksåg



Fibercementklinga



Skruvdragare



Sticksåg



Mikrofibertrasa



Sticksågsblad för fibercement, Bosch T141 HM



EQUITONE-BORR Ø7

FÖRBEARBETNING

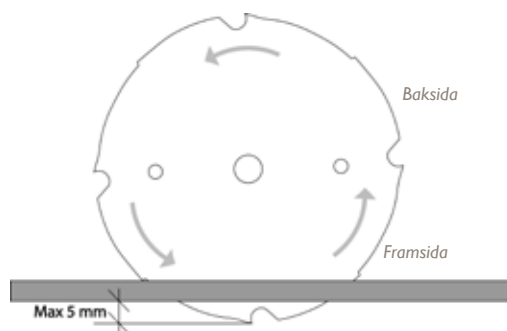
Förberedelse

Det är viktigt att kapning och borrning av Cedral Board-skivor utförs i helt torra omgivningar, eventuellt i tält eller under halvtak på platsen.

Kapning

Vid kapning av Cedral Board-skivor rekommenderar vi att:

- Sågningen görs från skivans baksida med sänksåg, klingan sänks så att den går max. 5 mm genom skivan
- Sågningen görs från skivans baksida med sticksåg
- Sågningen görs med skivans framsida uppåt på stationär cirkelsåg, klingan höjs upp så att den går max. 5 mm genom skivan
- Sågade kanter kan fasas av med sandpapper korn 80, detta ger ett snyggare utseende.

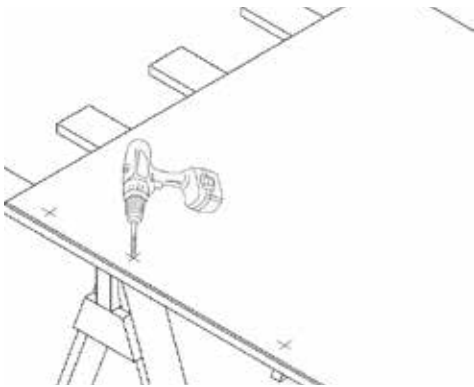


Damm avlägsnas från skivan med mikrofibertrasa direkt efter sågningen eftersom dammet innehåller aktivt cement som kan bränna fast på skivan vid minsta kontakt med fukt.



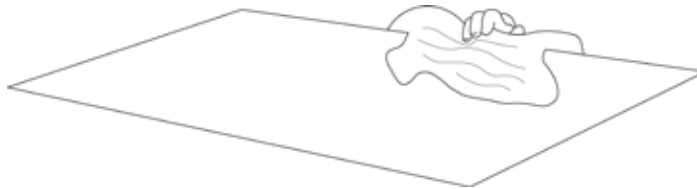
Borrning av hål

- Hål för monteringskruvar borrar alltid från skivans framsida
- Borra endast genom en skiva åt gången
- Skivan borrar liggande på ett plant underlag
- Det bör finnas underlag under borrhållet för att inte få brottskanter runt skruvhålen på skivans baksida.



Använd *EQUITONE* fibercementborr

Damm avlägsnas från skivan med mikrofibertrasa direkt efter borrning eftersom dammet innehåller aktivt cement som kan bränna fast på skivan vid minsta kontakt med fukt.



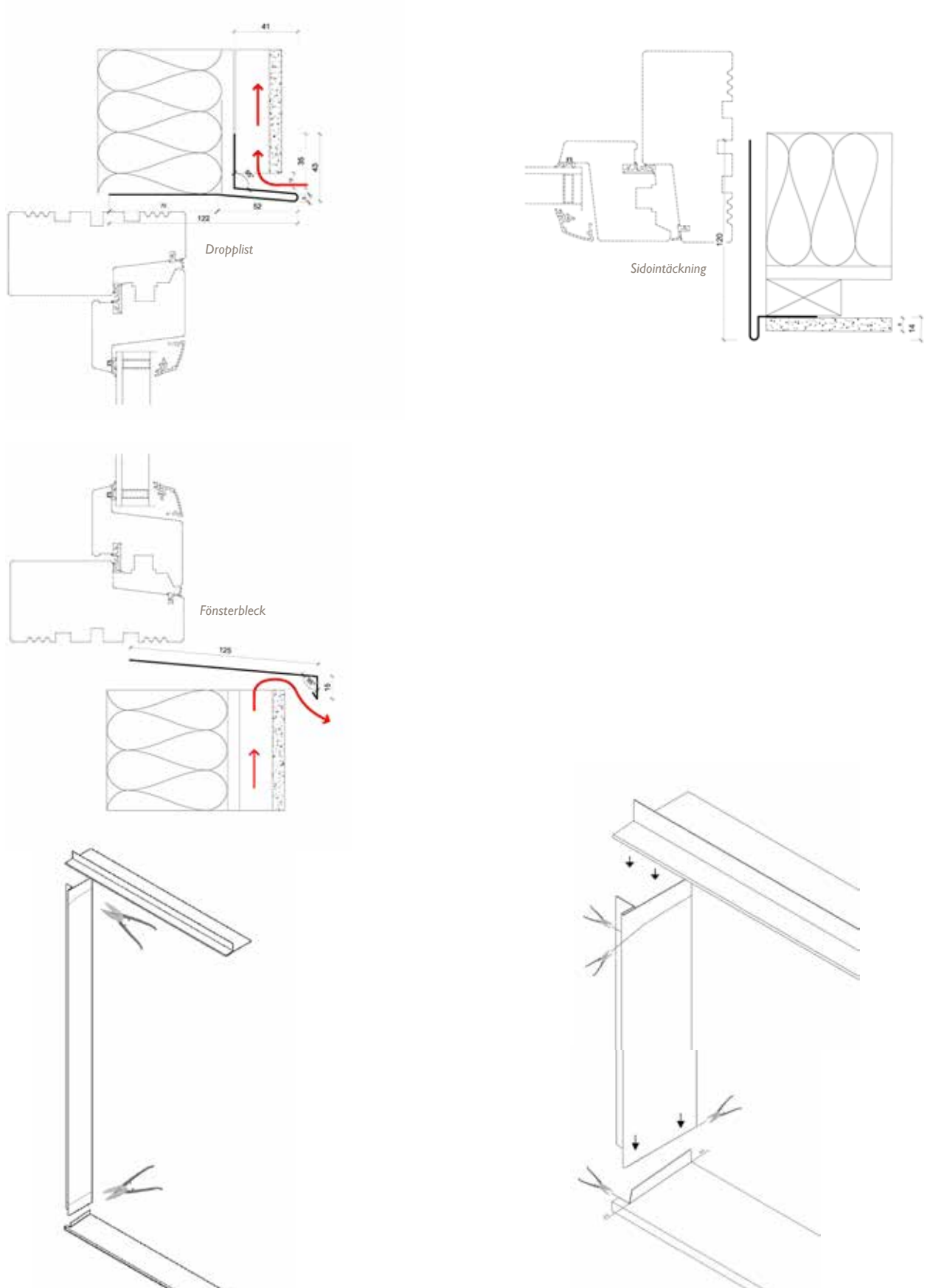
Arbeta säkert med fibercement

Fibercement är ett mineralhaltigt material och består av cement, sand och naturliga armeringsfibrer, cellulosafibrer.

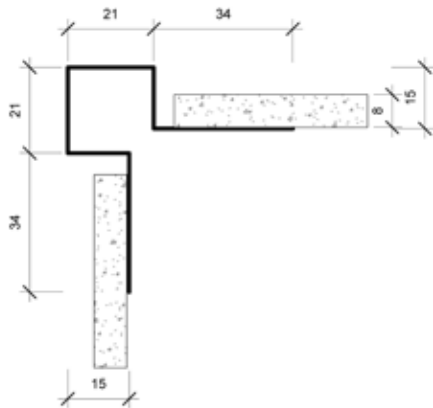
Sågdamm kan minimeras genom att:

- arbeta i en välventilerad lokal, tält eller under halvtak
- använd cirkelsåg med dammsugare
- använd handskar och andningsskydd.

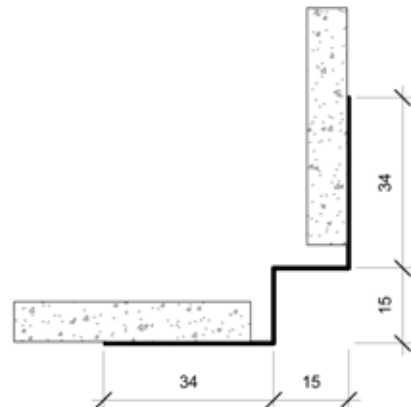
Montering – lysningsprofiler i aluminium



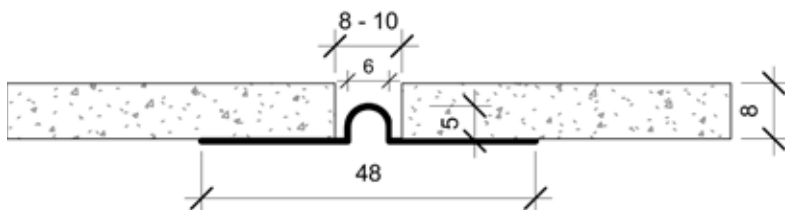
Övriga profiler



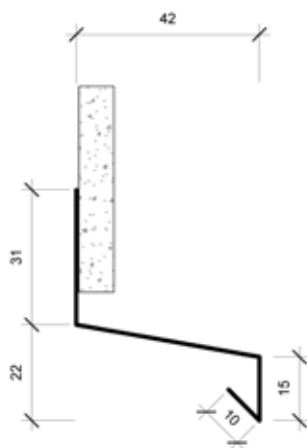
Utvändigt hörn symmetriska



Invändigt hörn



Skarvprofil av aluminium



Dropplista för montering på vägg



Z-profil

Tillbehör



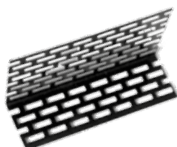
Borr



Rundsåg, klinga



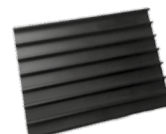
Sticksåg, sågblad



Sockelskydd



EPDM-band med vingar



Ventilationsprofil

Arbeta säkert med fibercement

Fibercement är ett mineralmaterial och består av cement, sand och naturliga armeringsfibrer, cellulosafibrer.

Sågdamm kan minimeras genom att:

- arbeta i en välventilerad lokal, tält eller under halvtak
- använd cirkelsåg med dammsugare
- använd handskar och andningsskydd.

- ✓ *minimalt underhåll*
- ✓ *fabrikslackerad*
- ✓ *enkel att montera*

www.cedral.se

CEDRAL
Tidlös vacker fasadbeklädnad

Augusti 2017 – 7301238 SV

Cedral by Etex Nordic
Hästvägen 2
SV-212 35 Malmö
T +46 10-331 2600
E info.ivarssonsverige@etexgroup.com

www.cedral.se
www.cedralsidings.com

Den här publikationen grundas på den senaste tillgängliga informationen vid tidpunkten för tryckning. På grund av ändringar och förbättringar av produkten och andra faktorer förbehåller sig företaget rätten att ändra eller ta tillbaka information som finns här utan att på förhand meddela detta. För specifika användningsområden hänvisas användaren till Teknisk rådgivning och relevanta standarder och praxis för vägledning. Fotografierna i dokumentet ska inte ses som rekommendation för god praxis. Tryckprocessen begränsar färgåtergivningen. Beställ produktprover för verklig färgåtergivning..